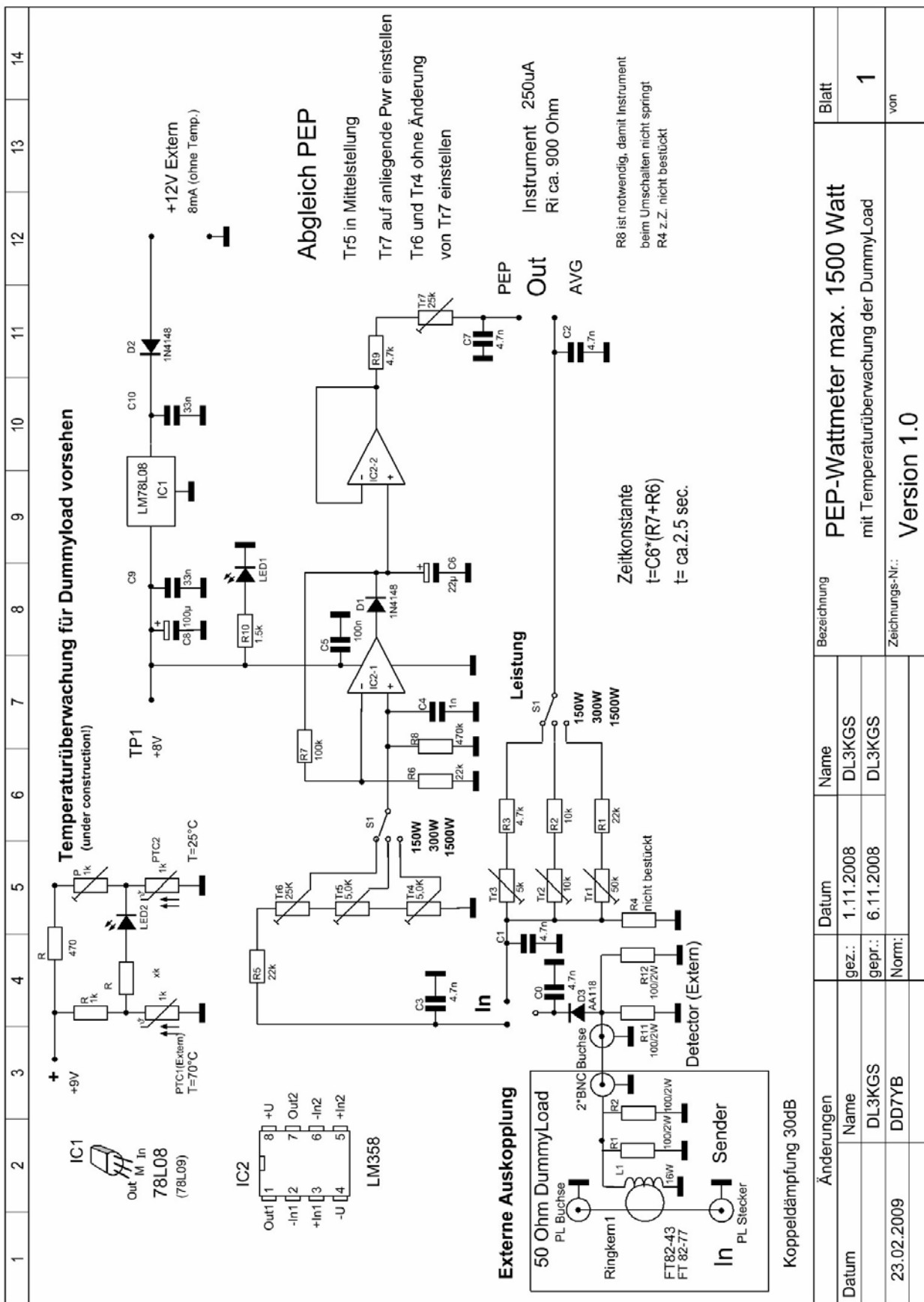
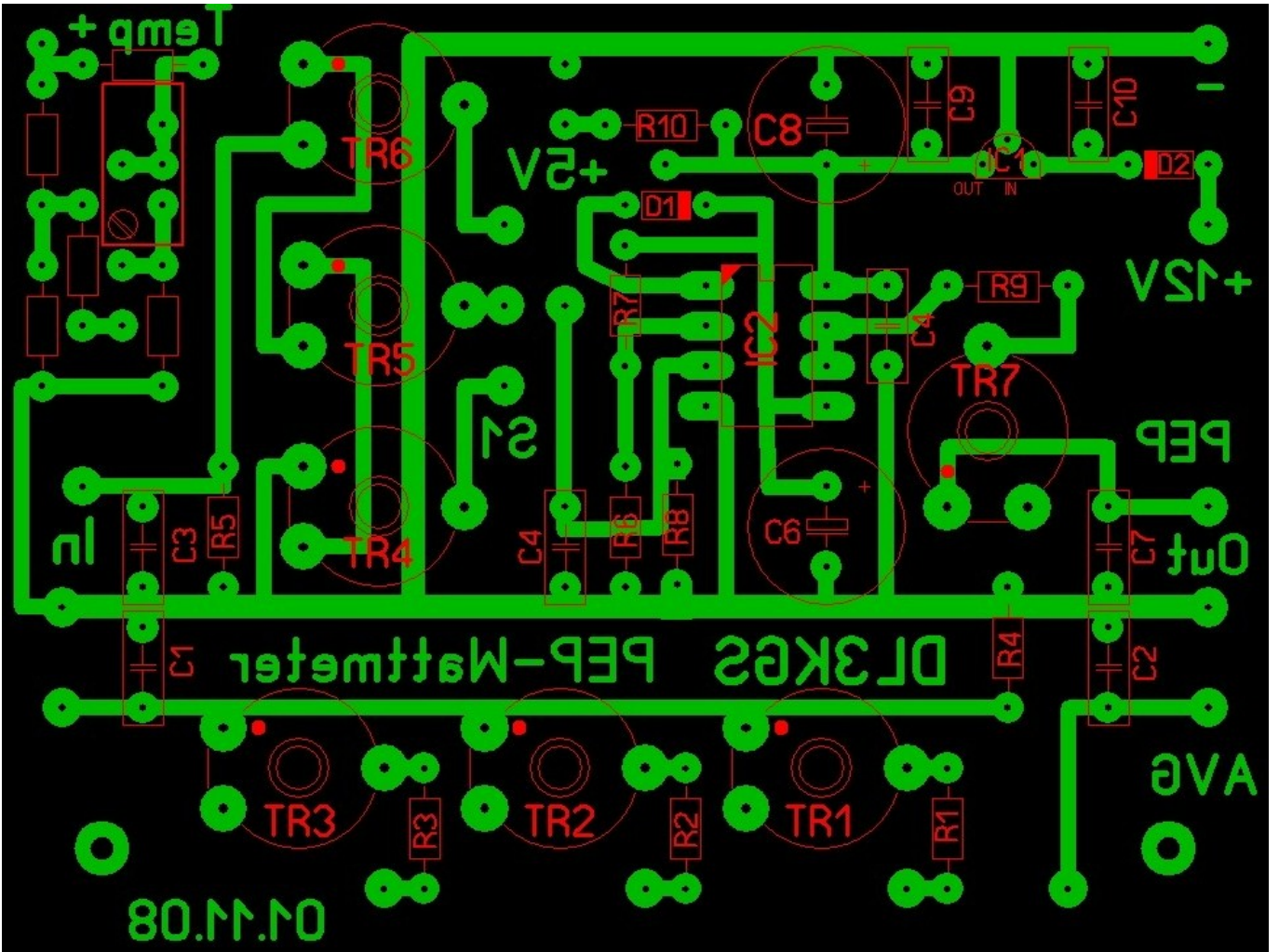


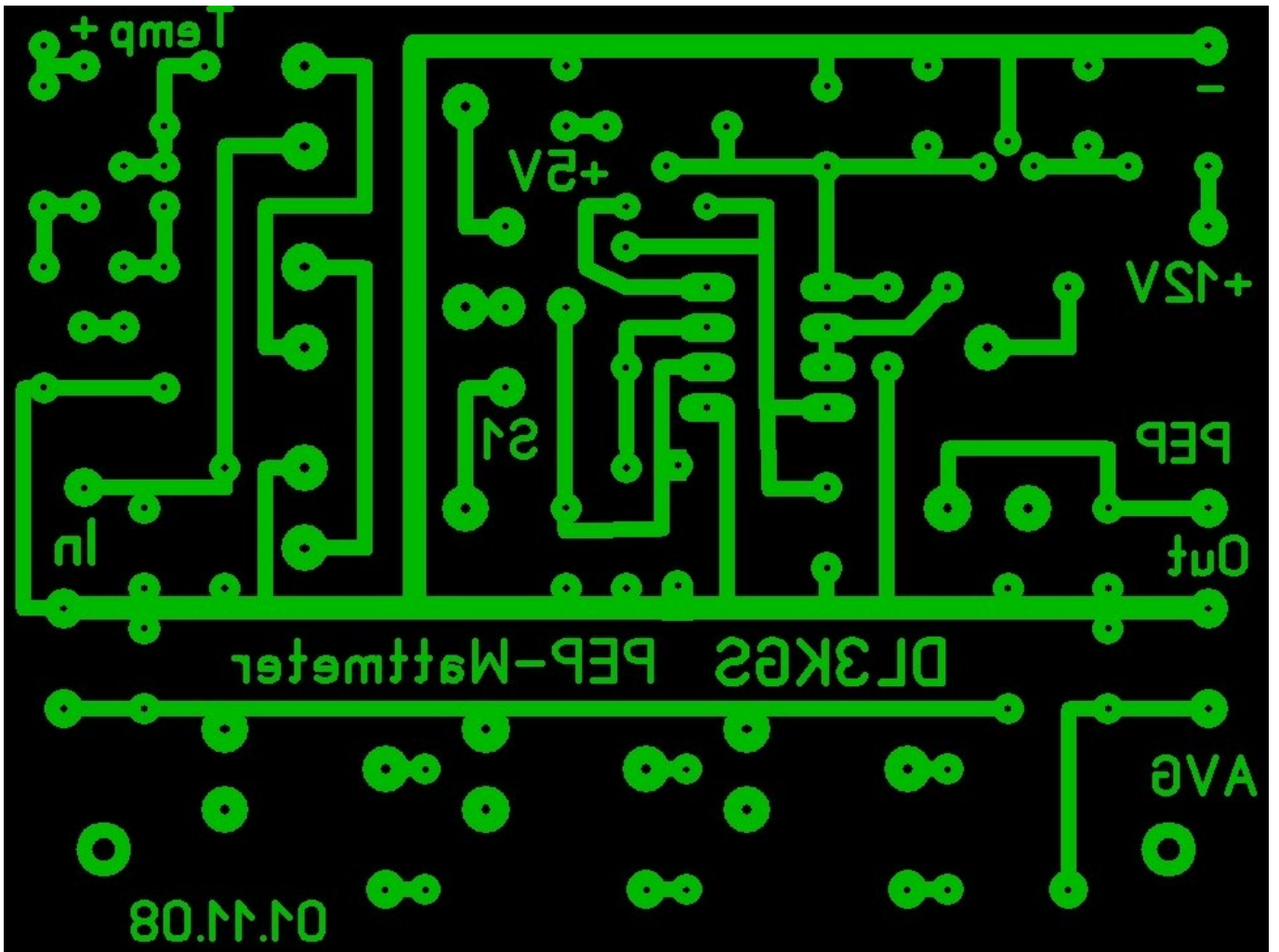
# Schaltplan PEP Wattmeter



# Bestückungsplan



# Layout



## Stückliste Auskopplung

1 Weisblechgehäuse Firma Schubert / 37\*74\*30 (2)  
1 PL Buchse lötlbar  
1 PL Stecker lötlbar  
1 BNC Flanschbuchse lötlbar  
15cm RG213  
50cm Kupferdraht isoliert

L 1 = Ringkern Reichelt / FT 82-43  
oder FT 82-77  
16-17 Windungen

R1 = 100/2W Reichelt / 2W Metall 1100  
R2 = 100/2W Reichelt / 2W Metall 1100

---

## Stückliste Elektronik

1 Gehäuse  
1 BNC Buchse

C1 = 4.7n Reichelt / FKP-2 4,7n  
C2 = 4.7n Reichelt / FKP-2 4,7n  
C3 = 4.7n Reichelt / FKP-2 4,7n  
C4 = 1.0n Reichelt / FKP-2-1000 1,0n  
C5 = 100n Reichelt / MKS-2-5 100n  
C6 = 22µ (Tantal) Reichelt / Tantal 22/35  
C7 = 4.7n Reichelt / FKP-2 4,7n  
C8 = 100µ Reichelt / RAD 100/63  
C9 = 33n Reichelt / MKS-2-5 33n  
C10 = 33n Reichelt / MKS-2-5 33n

D1 = 1N4148 Reichelt / 1N 4148  
D2 = 1N4148 Reichelt / 1N 4148

IC 1 = 78L08 Reichelt / A 78L08  
IC 2-1+2 = LM358 Reichelt / LM 358 DIP  
IC Sockel = 8Fach Reichelt / 1N 4148

Tr1 = 50k Reichelt / PT 10L 50K  
Tr2 = 10k Reichelt / PT 10L 10K  
Tr3 = 5,0k Reichelt / PT 10L 5,0K  
Tr4 = 5,0k Reichelt / PT 10L 5,0K  
Tr5 = 5,0k Reichelt / PT 10L 5,0K  
Tr6 = 25k Reichelt / PT 10L 25K  
Tr7 = 25k Reichelt / PT 10L 25K

R1 = 22k Reichelt / 1/4W 22K  
R2 = 10k Reichelt / 1/4W 10K  
R3 = 4.7k Reichelt / 1/4W 4,7K  
R4 = Nicht bestückt  
R5 = 22k Reichelt / 1/4W 22K  
R6 = 22k Reichelt / 1/4W 22K  
R7 = 100k Reichelt / 1/4W 100K  
R8 = 470k Reichelt / 1/4W 470K  
R9 = 4.7k Reichelt / 1/4W 4,7K  
R10 = 1.5k Reichelt / 1/4W 1,5K  
R11 = 100/2W Reichelt / 2W Metall 1100  
(nicht auf Platine)  
R12 = 100/2W Reichelt / 2W Metall 1100  
(nicht auf Platine)

---

## Stückliste Detektor

D3 = AA118 Reichelt / AA 118  
(nicht auf Platine)  
R11 = 100/2W Reichelt / 2W Metall 1100  
R12 = 100/2W Reichelt / 2W Metall 1100

C0 = 4.7n Reichelt / Kerko-500 4,7n

---

## Stückliste Gehäuse

Gehäuse = TEKO P/4  
oder nach eigenem Gefallen

Instrument = Nach eigenem Gefallen 250µA 900 Ohm

S1 = Umschalter Reichelt / DS 4  
S2 = Umschalter Reichelt / MS 500G

LED1 = LED

---